

## DESCRIZIONE



- Cassa autoportante metallica zincata e verniciata a forno con smalto epossidico. Assenza di viti o rivetti visibili dal basso.
- Colore bianco RAL 9016.
- Calotte d'estremità in ABS, colore come la cassa.
- Scambiatore di calore elettrico (assente nella versione "ambiente") con resistenze corazzate; sistema automatico di protezione dai surriscaldamenti; alimentazione elettrica 1 x 230V.
- Elettroventilatori mini-assiali, direttamente accoppiati ai motori elettrici monofase; filtro antisturbo onde radio secondo Direttive Europee EMC CEE/IEC.
- Griglia di protezione su ciascun ventilatore.
- Bocca lineare di mandata con alette a profilo alare.
- Interruttori di accensione ventilatori e di accensione resistenze a bordo macchina.
- Cavo elettrico L = 1,5 m

## DATI TECNICI

*Dati soggetti a variazioni senza preavviso*

A AMBIENTE	Portata d'aria	Dati elettrici sezione ventilante 1x230V		Livello di pressione sonora (5 m) (*)	Peso
		Potenza	Assorbimento		
Modello	m <sup>3</sup> /h	W	A	dB(A)	kg
MIN 600 A	420	60	0,52	46	9
MIN 900 A	630	90	0,78	47	12,5

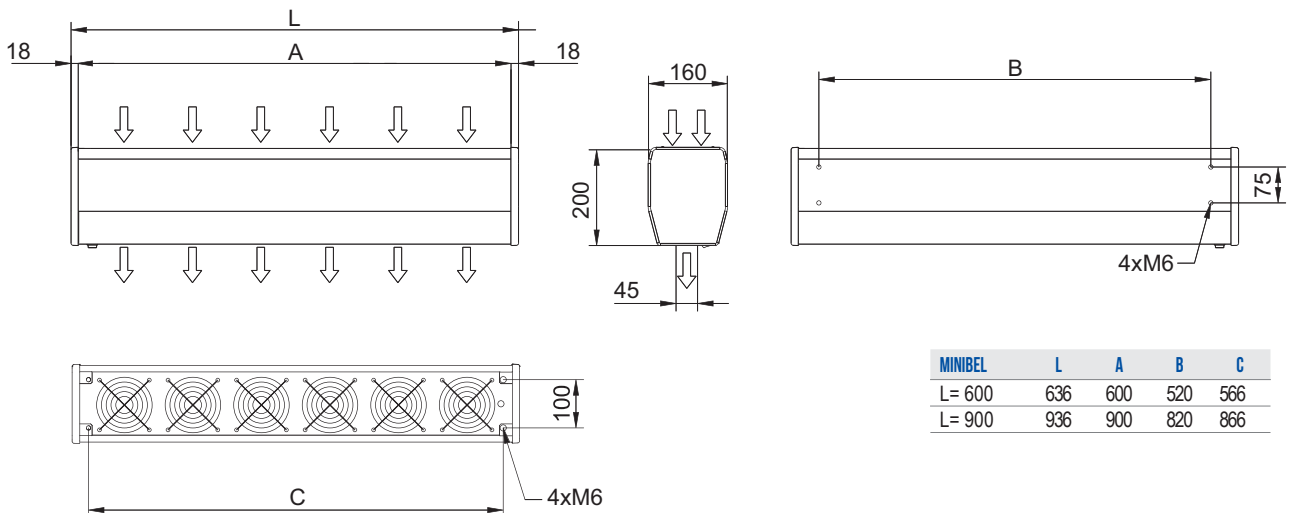
E RISC. RESISTENZE EL.	Portata d'aria	Dati elettrici resistenze elettriche 1x230V		Dati elettrici sezione ventilante 1x230V		Livello di pressione sonora (5 m) (*)	Peso
		Potenza termica	Assorbimento	Potenza	Assorbimento		
Modello	m <sup>3</sup> /h	kW	A	W	A	dB(A)	kg
MIN 600 E	420	2,5	10,8	60	0,52	46	10
MIN 900 E	630	3,2	13,9	90	0,78	47	13,5

A: versione ambiente senza scambiatore di calore

E: versione con batteria di resistenze elettriche corazzate

(\*) Fattore di direttività 2, locale con superficie equivalente di assorbimento acustico 200m<sup>2</sup>

## DIMENSIONALE



MINIBEL	L	A	B	C
L = 600	636	600	520	566
L = 900	936	900	820	866

## PARTICOLARI



TASTI ON/OFF



GRIGLIE DI PROTEZIONE