



Caratteristiche



- Barriere d'aria industriale ad alte prestazioni per grandi portali industriali.
- Installazione in orizzontale oppure in verticale
- Massiccia intelaiatura in profili di alluminio con pannelli in lamiera di acciaio zincato, rifinita bianco RAL 9016 di serie. Altri colori sono disponibili su richiesta
- Sistema di mandata con alette orientabili 15° ad effetto coanda
- Scambiatore di calore: elettrico (E) con resistenze corazzate, a 3 stadi; ad acqua (P) 60/40°C o 80/60°C (50/40°C, 45/40°C ev. altre temperature); ambiente (A) in sola ventilazione, senza scambiatore di calore.
- Elettroventilatori elicoidali, direttamente accoppiati ai motori elettrici, monofase 230V-1ph, a rotore esterno IP54; filtro anti disturbo onde radio secondo normative europee CEE, rete di protezione anti infortunistica lato aspirazione. Opzionale: alimentazione 400V-3ph
- Scheda elettronica di regolazione digitale in bassa tensione (12V).
- Quadretto di regolazione (Opzionale) digitale(12V), manuale o automatico, con cavo telefonico L= 7 m "plug&play" con connettori RJ45. Telecomando a raggi IR.

Dati soggetti a variazioni senza preavviso

Dati tecnici

A SOLA VENTILAZIONE						E CON RESISTENZE ELETTRICHE							
Modello	Portata d'aria m³/h	Dati elettrici alimentazione ventilatori 1x230V-50Hz		Livello di pressione sonora (5 m) (+) dB(A)	Peso kg	Modello	Portata d'aria m³/h	Dati elettrici alimentazione resistenze elettriche corazzate		Dati elettrici alimentazione ventilatori 1x230V-50Hz		Livello di pressione sonora (5 m) (+) dB(A)	Peso kg
		Potenza kW	Assorbimento A					Potenza kW	Potenza kW	Assorbimento A			
MAX 2 A	6600	0,68	2,96	62	59	MAX 2 E	6600	15/25/40	0,68	2,96	62	59	
MAX 3 A	9900	1,02	4,44	63	79	MAX 3 E	9900	22,5/37,5/60	1,02	4,44	63	79	
MAX 4 A	13200	1,36	5,92	64	103	MAX 4 E	13200	30/50/80	1,36	5,92	64	103	
MAX 5 A	16500	1,70	7,40	65	124	MAX 5 E	16500	30/60/90	1,70	7,40	65	124	
MAX 6 A	19800	2,04	8,88	66	151	MAX 6 E	19800	30/60/902	2,04	8,88	66	151	

(*) A: versione ambiente senza scambiatore di calore

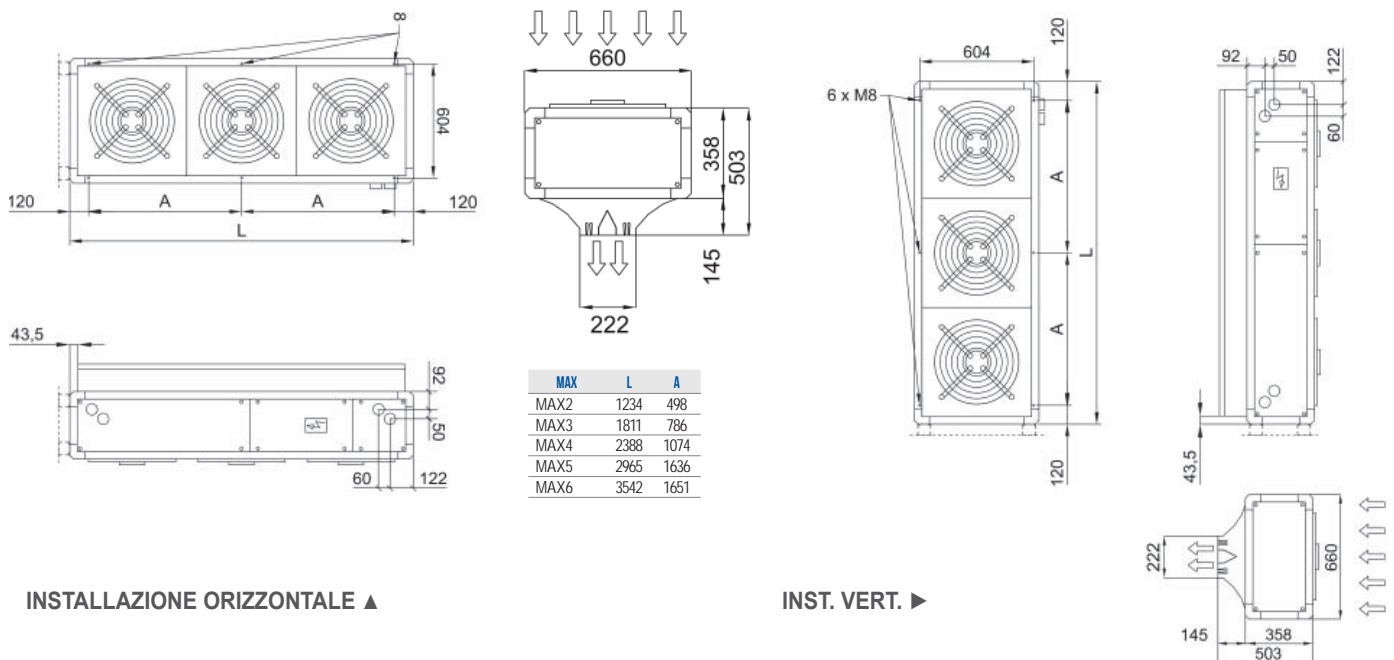
(*) E: versione con resistenze elettriche corazzate 400V/3ph, disponibile su richiesta versioni 230V/1ph

Modello	Portata d'aria m³/h	P 80/60°C			P 60/40°C			Dati elettrici ventilatori 1x230V-50Hz		Livello di pressione sonora (5 m) (+) dB(A)	Peso kg
		Potenza kW	Δp lato acqua Pa	Potenza kW	Δp lato acqua Pa	Potenza kW	Assorbimento A				
MAX 2 P	6400	28,74	350	29,71	8690	0,68	2,96	61	75		
MAX 3 P	9600	51,77	1440	47,10	11930	1,02	4,44	62	102		
MAX 4 P	12800	74,15	2580	63,30	9340	1,36	5,92	63	135		
MAX 5 P	16000	96,43	7070	82,16	18450	1,70	7,40	64	162		
MAX 6 P	19200	118,69	12160	91,92	3770	2,04	8,88	65	189		

(*) P: versione con batteria di scambio termico ad acqua

(+) Fattore di direttività 2, locale con superficie equivalente di assorbimento acustico 200m²

Dimensionale



INSTALLAZIONE ORIZZONTALE ▲

INST. VERT. ►